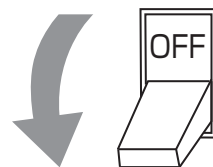


停電時の使い方（自立運転）

日中（太陽光発電中）に停電などで電力会社からの電力供給が停止すると、表示部に“E1-G”が表示されます。“E1-G”表示時に、自立運転に切り替えると、太陽光により発電された電力を停電用コンセントから使用することができます。

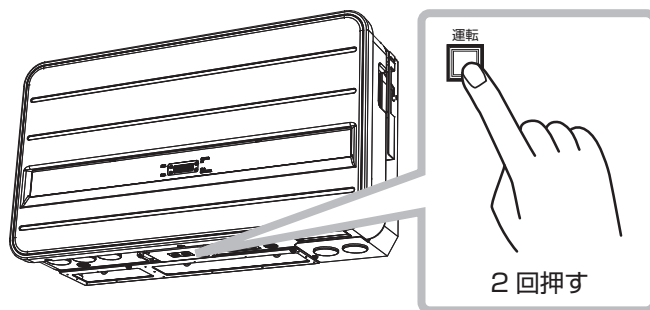
- 夜間など太陽電池が発電していないときは、パワーコンディショナのすべての表示およびランプが消灯し、自立運転への切り替えはできません。

1 太陽光発電用ブレーカを「オフ」にする



2 スイッチカバーを開け、運転スイッチをいったん「オフ」にし、再度「オン」にする

- スイッチ操作時以外は必ずスイッチカバーを閉めた状態にしてください。



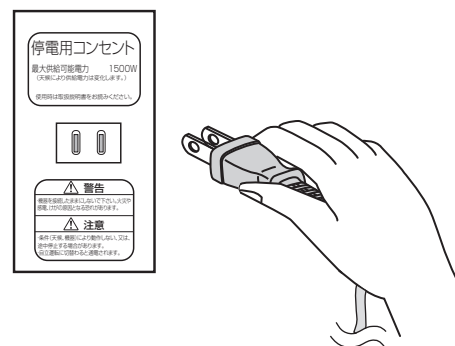
3 自立ランプと発電電力表示ランプ [kW] が点灯することを確認する

- 表示部には停電用コンセントに接続した機器の合計消費電力が表示されます。（何も接続していない場合は、“0.00”が表示されます）



4 停電用コンセントに、使用したい機器を接続する

- 突然停止しても安全性に問題がない機器を接続してください。（⇒ 4）
- 接続する機器の合計消費電力は、1500VA 以下（AC 100V で最大 15A 以下）になるようにしてください。



停電時の使い方（自立運転）（つづき）

■ 自立運転が停止してしまったら

パワーコンディショナは、天候の変化によって太陽電池の発電電力が低下したときや日の入り時に、自動的に自立運転を停止します。自立運転を再開させる場合は、太陽電池が発電を開始してから、運転スイッチをいったん「オフ」にし、再度「オン」にしてください。

- 表示部に“E1-G”が表示されていたら、太陽電池は発電を開始しています。
- 夜間など太陽電池が発電していないときは、パワーコンディショナのすべての表示およびランプが消灯し、自立運転を再開させることはできません。

お知らせ

- 自立運転を停止させるには、運転スイッチを「オフ」にしてください。再度「オン」にすると、自立運転を再開します。
- 掃除機や冷蔵庫など、電流が急激に流れる機器を使用すると、保護機能が働いてパワーコンディショナが停止することがあります。

保護機能が働いて自立運転が停止した場合は、以下の手順で再開してください。

- 1 運転スイッチを「オフ」にする
- 2 停電用コンセントに接続している機器を減らす
- 3 運転スイッチを再度「オン」にする

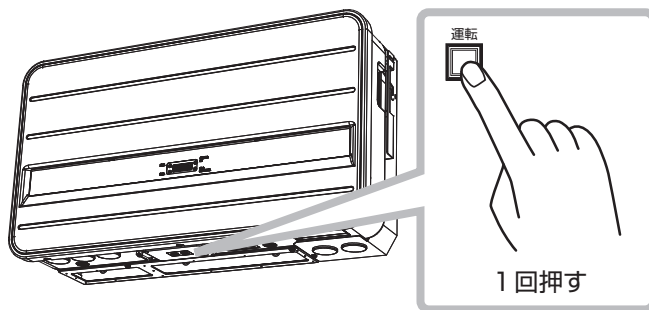
復電時の操作（自立運転から連系運転への切り替え）

停電時に自立運転に切り替えた場合、復電後は連系運転に切り替える必要があります。

- 連系運転に切り替える際、停電用コンセントに接続している機器は外してください。
- 夜間に復電した場合は、手順2のみを行ってください。翌朝、連系運転モードで運転を開始します。

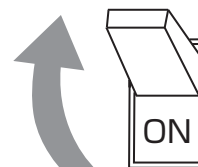
1 スイッチカバーを開け、運転スイッチを「オフ」にする

- 表示部に“E1-D”が表示されます。
- スイッチ操作時以外は必ずスイッチカバーを閉めた状態にしてください。



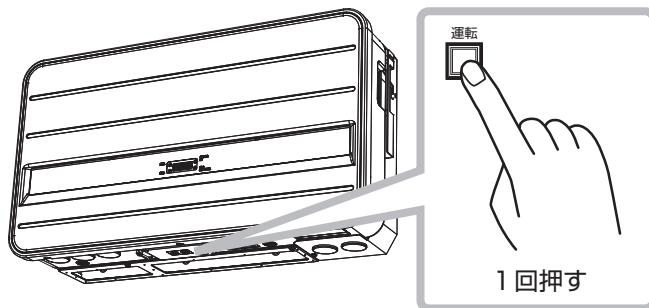
2 太陽光発電用ブレーカを「オン」にする

- 表示部にカウントダウンが表示、または“HLD”が点滅します。



3 スイッチカバーを開け、運転スイッチを「オン」にする

- カウントダウンが表示されている場合は、カウントダウン終了後に連系運転を開始します。
- スイッチ操作時以外は必ずスイッチカバーを閉めた状態にしてください。



4 連系ランプと発電電力表示ランプ [kW] が点灯することを確認する

- 表示部の中央に“.”（ドット）が点灯した後に、現在の発電電力が表示されます。



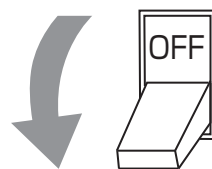
操作ユニットからパワーコンディショナを操作するには

●停電時の使い方（自立運転）

日中（太陽光発電中）に停電などで電力会社からの電力供給が停止すると、表示部に“E1-0”が表示されます。“E1-0”表示時に自立運転に切り替えると、太陽光により発電された電力を停電用コンセントから使用することができます。

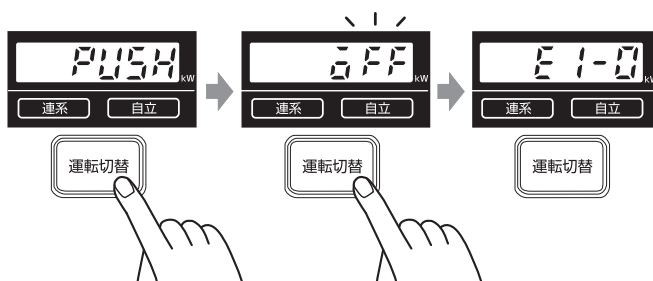
- 夜間など太陽電池が発電していないときは、操作ユニットのすべての表示が消灯し、自立運転への切り替えはできません。

1 太陽光発電用ブレーカを「オフ」にする



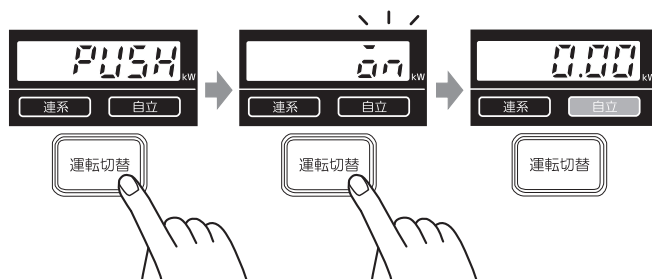
2 運転切替スイッチを“OFF”が点滅するまで3秒以上長押しする

- スイッチを押している間、“PUSH”が表示されます。
- “OFF”点滅後、再度“E1-0”が表示されます。



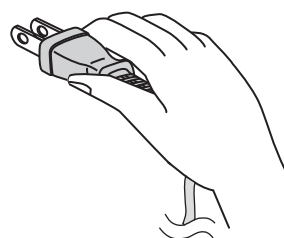
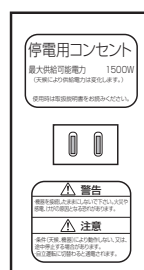
3 運転切替スイッチを“on”が点滅するまで3秒以上長押しする

- スイッチを押している間、“PUSH”が表示されます。
- 自立運転を開始すると、自立ランプが点灯し、停電用コンセントに接続した機器の消費電力が表示されます。（何も接続していない場合は“0.00”が表示されます）
- “----”が表示される場合は、数分後に自立運転を開始します。



4 停電用コンセントに、使用したい機器を接続する

- 突然停止しても安全性に問題がない機器を接続してください。（⇒ 4）
- 接続する機器の合計消費電力は、1500VA以下（AC 100Vで最大 15A以下）になるようにしてください。



■ 自立運転が停止してしまったら

パワーコンディショナは、天候の変化によって太陽電池の発電電力が低下したときや日の入り時に、自動的に自立運転を停止します。自立運転を再開させる場合は、“E1-0”が表示されてから、「停電時の使い方（自立運転）」（⇒ 上記）の2～3の手順を行ってください。

- 夜間など太陽電池が発電していないときは、操作ユニットのすべての表示が消灯し、自立運転を再開させることはできません。

操作ユニットからパワーコンディショナを操作するには（つづき）

お知らせ

- 自立運転を停止させるには、運転切替スイッチを“OFF”が点滅するまで3秒以上長押ししてください。再度運転切替スイッチを“ON”が点滅するまで3秒以上長押しすると、自立運転を再開します。
- 掃除機や冷蔵庫など、電流が急激に流れる機器を使用すると、保護機能が働いてパワーコンディショナが停止することがあります。

保護機能が働いて自立運転が停止した場合は、以下の手順で再開してください。

- 1 運転切替スイッチを“OFF”が点滅するまで3秒以上長押しする
- 2 停電用コンセントに接続している機器を減らす
- 3 運転切替スイッチを“ON”が点滅するまで3秒以上長押しする

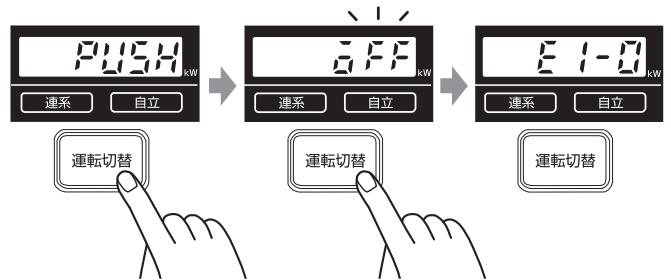
●復電時の操作（自立運転から連系運転への切り替え）

停電時に自立運転に切り替えた場合、復電後は連系運転に切り替える必要があります。

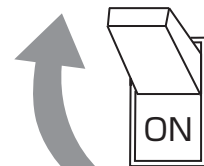
- 連系運転に切り替える際、停電用コンセントに接続している機器は外してください。
- 夜間に復電した場合は、手順2のみを行ってください。翌朝、連系運転モードで運転を開始します。

1 運転切替スイッチを“OFF”が点滅するまで3秒以上長押しする

- スイッチを押している間、“PUSH”が表示されます。
- “OFF”点滅後、“E1-0”が表示されます。



2 太陽光発電用ブレーカを「オン」にする



3 運転切替スイッチを“ON”が点滅するまで3秒以上長押しする

- スイッチを押している間、“PUSH”が表示されます。
- 連系運転を開始すると、連系ランプが点灯し、発電電力が表示されます。
- “----”が表示される場合は、数分後に連系運転を開始します。

(2.2kW 発電時のイラストです)

